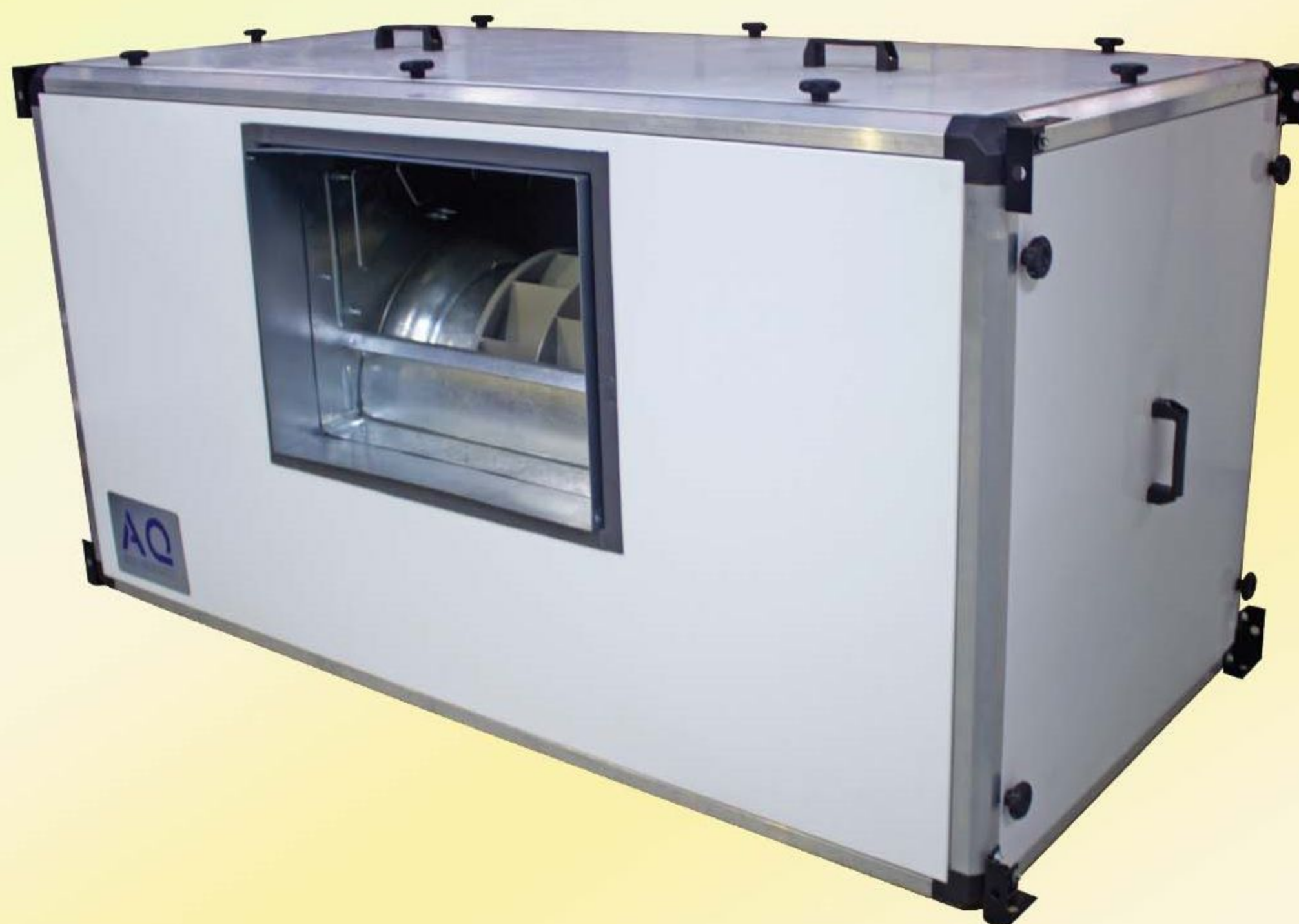




## AIR QUALITY

CAIXA VENTILADORA PARA ALTA PRESSÃO – CVQ-AP

CAIXA DE EXAUSTÃO PARA ALTA PRESSÃO - CEQ-AP



- TAMANHOS DE 2 a 60 (1.000 m<sup>3</sup>/h à 45.000 m<sup>3</sup>/h)
- MODELO CVQ-AP COM FILTRO DE AR (VENTILAÇÃO)
- MODELO CEQ-AP SEM FILTRO DE AR (EXAUSTÃO)
- PAINÉIS FACILMENTE REMOVÍVEIS
- GABINETE COMPACTO EM PERFIS DE ALUMÍNIO
- ISOLAMENTO TERMO-ACUSTICO ESPESSURA 25mm  
COM RECHAPEAMENTO INTERNO



As linhas CVQ-AP e CEQ-AP de Caixas Ventiladoras da AQ foram desenvolvidas, para oferecer ao cliente, opções de máquinas com qualidade, leves e duráveis, de mínimas dimensões externas, com baixo nível de ruído e vibração, devido à espessura 25mm dos painéis, e devido aos coxins de borracha no ventilador e motor. Os equipamentos possuem todos painéis removíveis, facilitando o acesso interno. Podem ser utilizados para renovar ar filtrado em ambientes (CVQ-AP), ou como exaustão (CEQ-AP).

**GABINETE** – Estrutura em perfis de alumínio extrudado, e painéis de fechamento em chapa de aço galvanizado e pintados em epoxy cor branco, com isolamento térmico-acústico em poliestireno expandido auto-extinguível espessura 25mm, rechapeado internamente (tipo sanduíche). Painéis removíveis, com sistema de fecho tipo rápido.

**VENTILADOR** – Centrífugo do tipo limit-load, de pás viradas para trás, balanceado estática e dinamicamente, acionado por polias e correias. É fixado à estrutura, juntamente com o motor elétrico em base única, sobre coxins de borracha.

**FILTROS DE AR** (somente para modelo CVQ-AP) - Padrão em fibra sintética descartável classe G4 conforme ABNT NBR-16401-3, de remoção frontal.

**MOTOR** – Blindado IP-55, trifásico 220/380 volts, tipo alto rendimento, 2 ou 4 polos. Motores com potência de até 7,5cv possuem polia do tipo regulável, facilitando ajuste da vazão de ar na obra.

**ACESSÓRIOS OPCIONAIS:**

- Kit telhado para operar ao tempo;
- Remoção tipo gaveta lateral para os filtros de ar;
- Filtros de ar classe M5 à F9;
- Motor monofásico, etc.

**CARACTERÍSTICAS TÉCNICAS GERAIS**

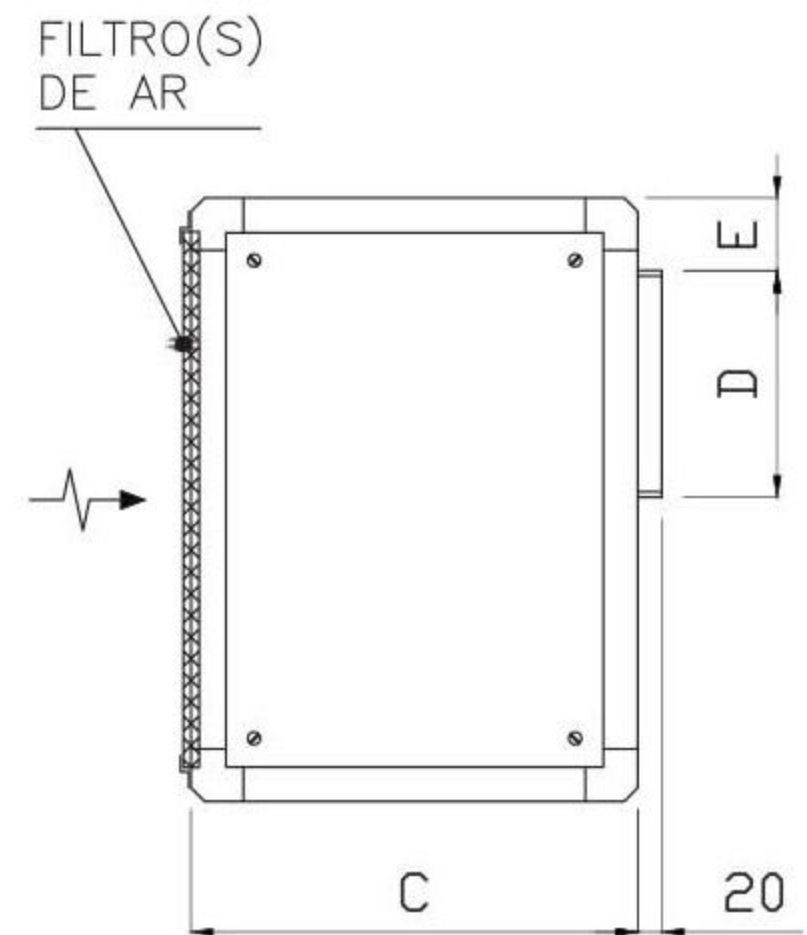
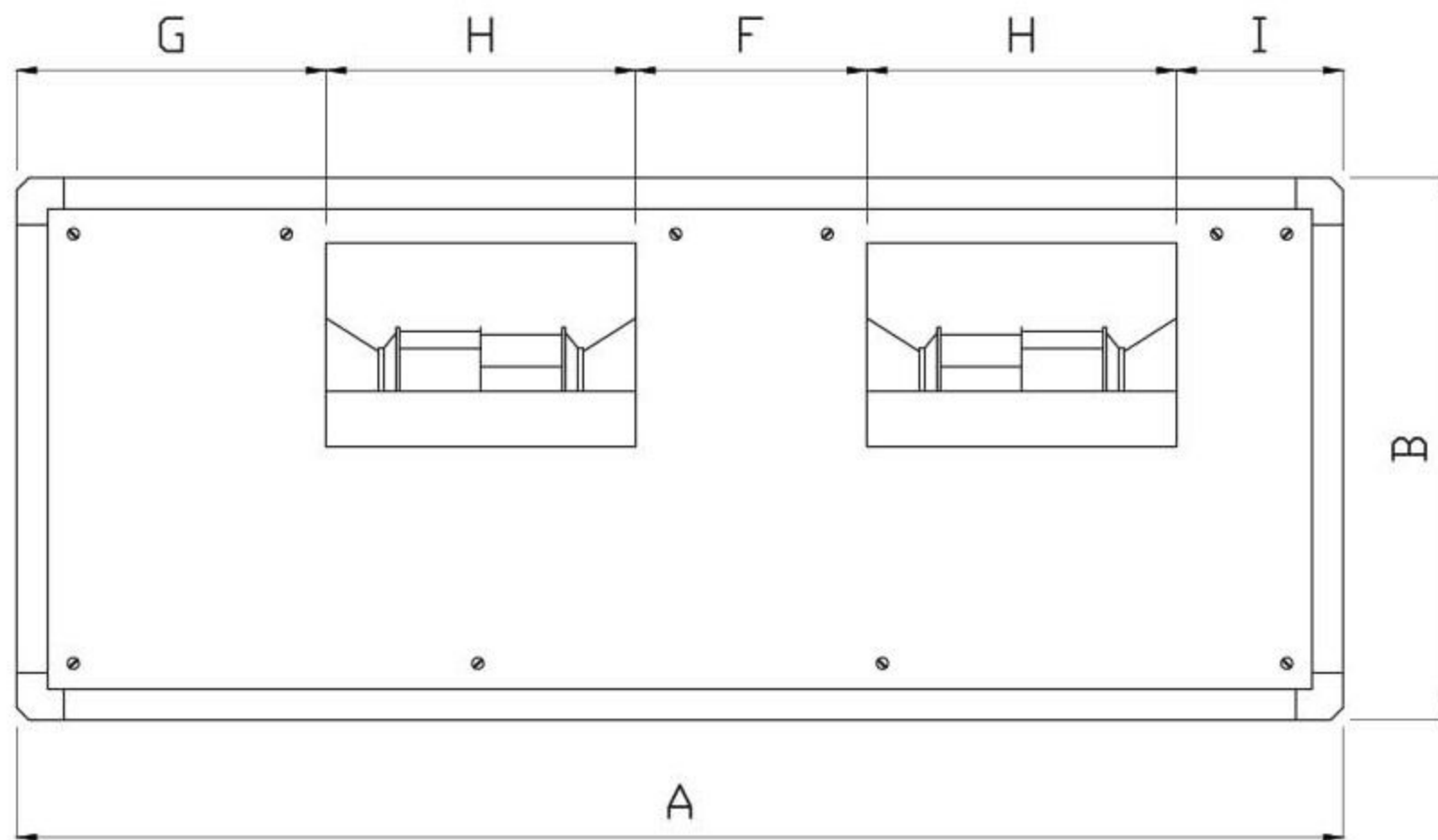
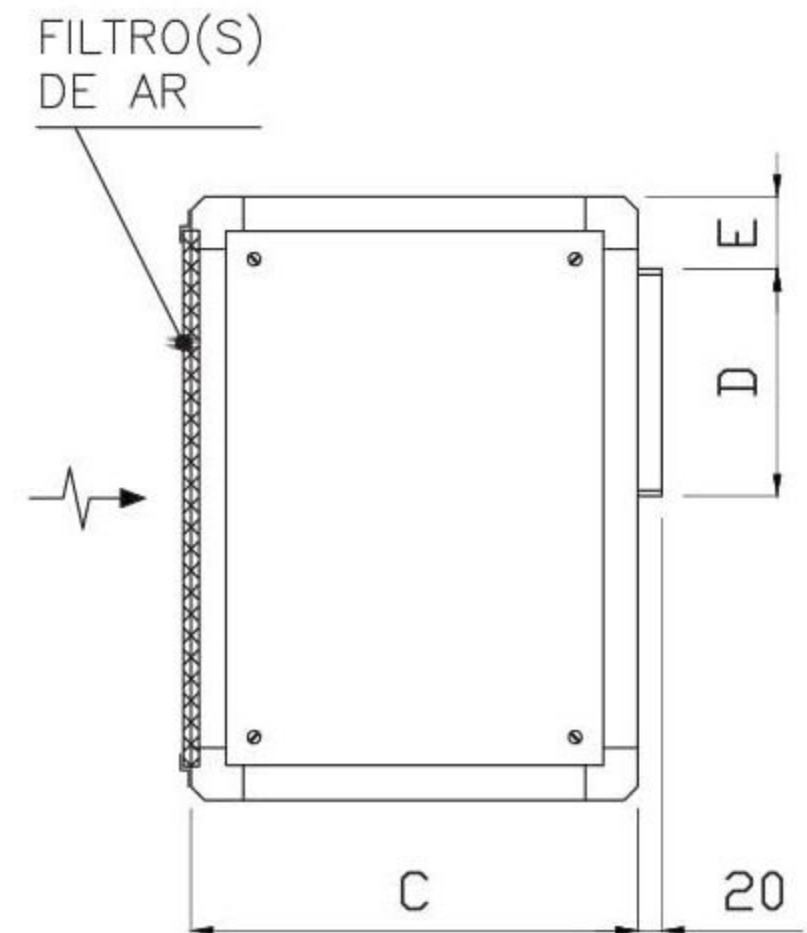
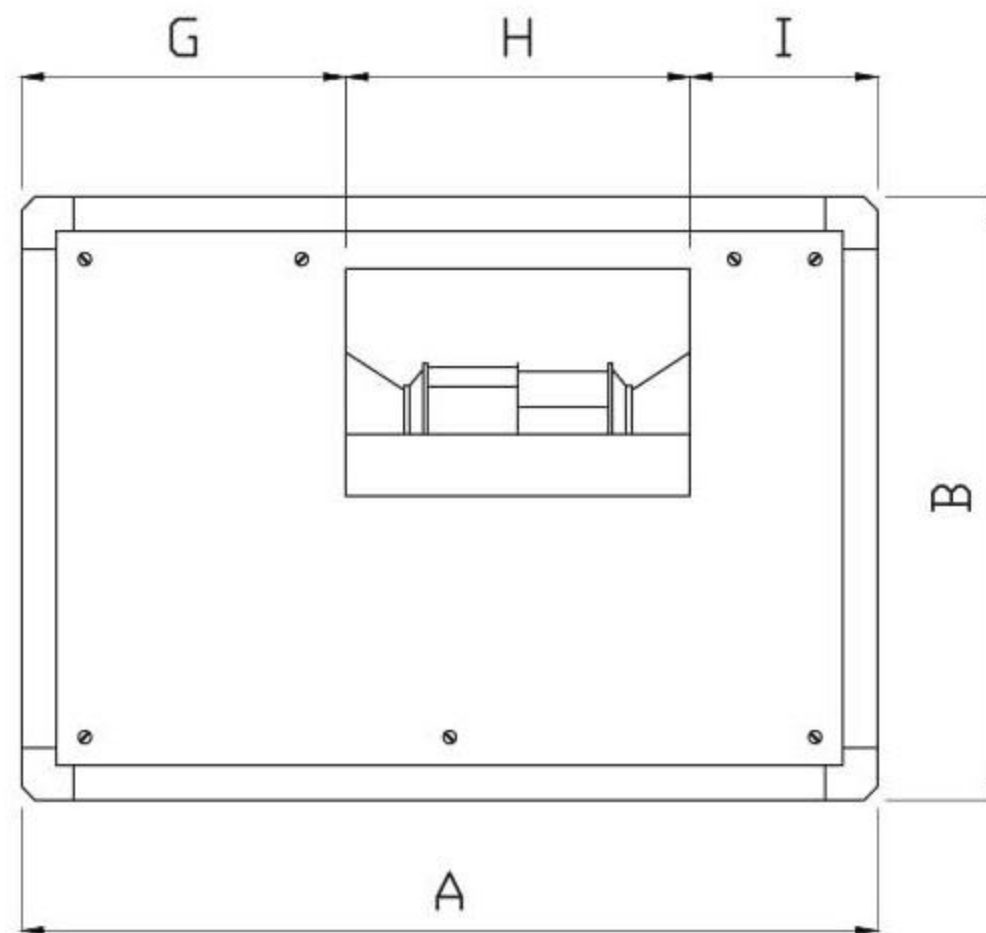
CVQ-AP CEQ-AP TAMANHO	VAZÃO DE AR (m3/h)			VELOCIDADE DE DESCARGA (m/s)	POTÊNCIA DO MOTOR	G A B I N E T E (mm)			
	MÍNIMA	MÁXIMA	NOMINAL			LARGURA	A L T U R A		PROFUND.
							(CVQ-AP)	(CEQ-AP)	
2	1000	1500	1360	7,3	1 CV	790	625	625	625
3	1500	2240	2040	8,7	1,5 CV	920	730	730	625
4	2000	2990	2720	9,0	2 CV	1240	730	730	730
5	2500	3740	3400	7,7	3 CV	1240	730	730	625
6	3150	4490	4080	9,2	3 CV	1240	730	730	625
7,5	4060	5610	5100	8,9	4 CV	1400	730	730	730
9	5060	6730	6120	8,6	4 CV	1400	900	800	800
10	5060	7480	6800	9,5	5 CV	1400	900	800	800
12,5	6440	9350	8500	9,4	6 CV	1720	900	900	900
15	8030	11220	10200	9,0	7,5 CV	1720	1060	1060	950
17.5	9680	13090	11900	8,7	7,5 CV	2080	1060	730	730
20	10000	14960	13600	9,9	10 CV	2080	1060	730	730
25	12880	18700	17000	9,4	12,5 CV	2720	1200	900	850
30	16070	22440	20400	9,0	12,5 CV	2720	1200	1000	950
35	17490	26180	23800	10,5	15 CV	3000	1200	1000	950
40	20060	29920	27200	9,6	20 CV	3000	1460	1060	1060
45	24060	33660	30600	9,0	20 CV	3200	1460	1060	1060
50	24990	37400	34000	10,0	25 CV	3200	1600	1060	1060
60	36720	44880	40800	12,0	30 CV	3200	1800	1060	1060

Obs.1: Os dados acima de potência do motor, velocidade de descarga e peso do equipamento, valem para operação com vazão de ar nominal, e pressão estática total de 110 mmCA (pressão no filtro de ar, mais a pressão disponível). Para outras condições de operação, consultar as páginas seguintes, ou a fábrica



# DADOS DIMENSIONAIS

## CAIXA VENTILADORA PARA ALTA PRESSÃO – CVQ-AP



MODELO	(mm)									Ventilador	
	D A	I B	M C	E D	N E	S F	Ã G	O H	I	Tipo	Aspiração
CVQ-AP-2	790	625	625	262	70	-	420	203	167	Simple	250-S
CVQ-AP-3	920	730	625	292	70	-	420	227	273	Simple	280-S
CVQ-AP-4	1240	730	730	337	70	-	493	254	493	Simple	315-S
CVQ-AP-5	1240	730	625	292	70	-	493	428	319	Simple	280-D
CVQ-AP-6	1240	730	625	292	70	-	493	428	319	Simple	280-D
CVQ-AP-7,5	1400	730	730	337	70	-	558	478	364	Simple	315-D
CVQ-AP-9	1400	900	800	377	70	-	558	533	309	Simple	355-D
CVQ-AP-10	1400	900	800	377	70	-	558	533	309	Simple	355-D
CVQ-AP-12,5	1720	900	900	423	70	-	558	604	558	Simple	400-D
CVQ-AP-15	1720	1060	950	473	70	-	590	674	456	Simple	450-D
CVQ-AP-17,5	2080	1060	730	402	70	315	590	478	219	Duplo	315-D
CVQ-AP-20	2080	1060	730	402	70	315	630	478	179	Duplo	315-D
CVQ-AP-25	2720	1200	850	423	70	400	630	604	482	Duplo	400-D
CVQ-AP-30	2720	1200	950	473	70	450	670	674	252	Duplo	450-D
CVQ-AP-35	3000	1200	950	473	70	450	730	674	472	Duplo	450-D
CVQ-AP-40	3000	1460	1060	528	70	500	730	754	262	Duplo	500-D
CVQ-AP-45	3200	1460	1060	633	70	500	800	754	392	Duplo	500-D
CVQ-AP-50	3200	1600	1060	633	70	500	800	754	392	Duplo	500-D
CVQ-AP-60	3200	1800	1060	633	70	500	800	754	392	Duplo	500-D

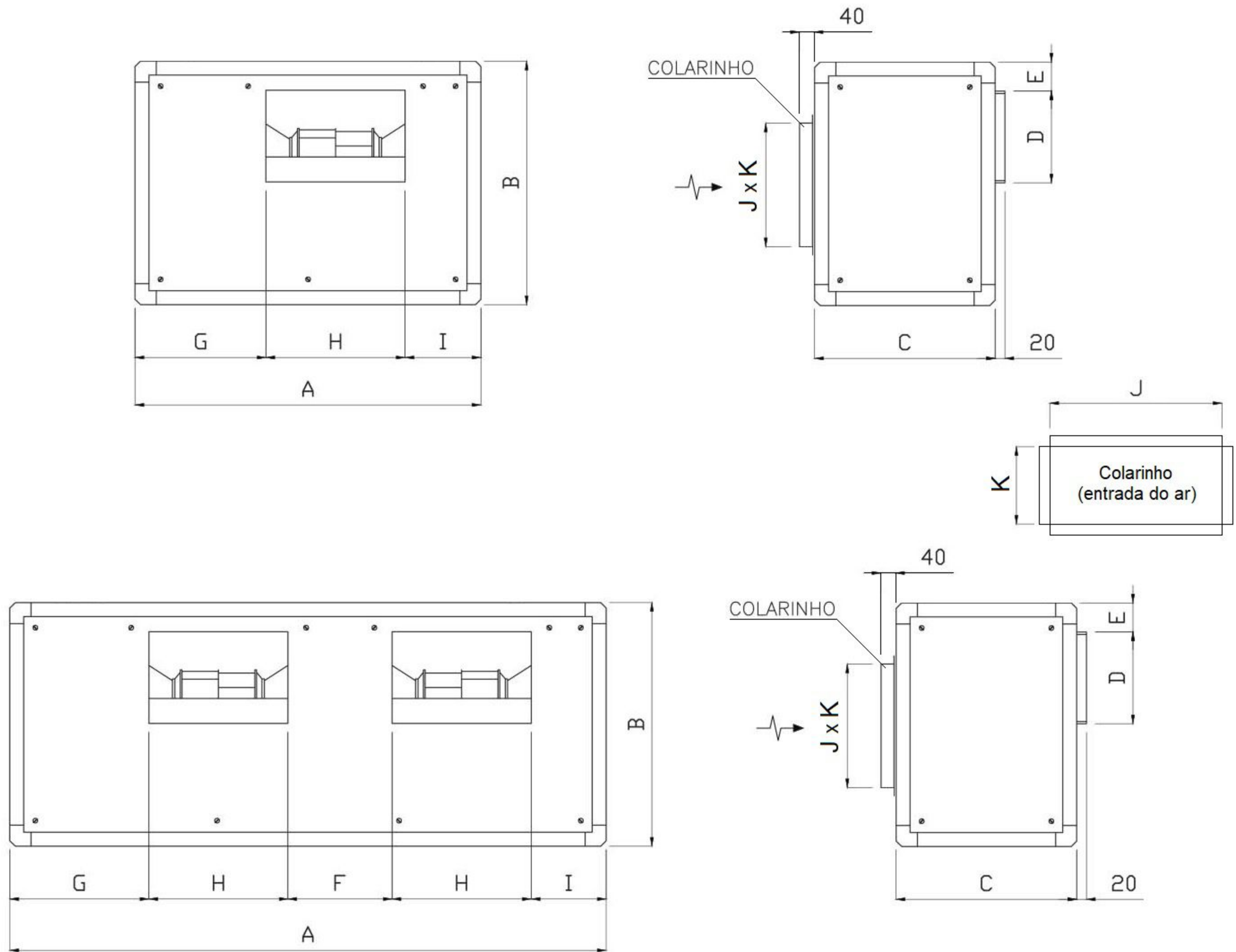
Observações :

- 1 - O lado da cota G acompanha o "lado do motor" escolhido pelo cliente (esquerdo ou direito, olhando a máquina pela entrada de ar).
- 2 - A letra ao lado do Tamanho do ventilador, indica se o rotor é de Simple Aspiração (S), ou de Dupla Aspiração (D).



# DADOS DIMENSIONAIS

## CAIXA DE EXAUSTÃO PARA ALTA PRESSÃO – CEQ-AP



MODELO	D I M E N S ã O (mm)											Ventilador	
	A	B	C	D	E	F	G	H	I	J	K	Tipo	Aspiração
CEQ-AP-2	790	625	625	262	70	-	420	203	167	550	210	Simple	250-S
CEQ-AP-3	920	730	625	292	70	-	420	227	273	550	210	Simple	280-S
CEQ-AP-4	1240	730	730	337	70	-	493	254	493	650	310	Simple	315-S
CEQ-AP-5	1240	730	625	292	70	-	493	428	319	650	310	Simple	280-D
CEQ-AP-6	1240	730	625	292	70	-	493	428	319	800	310	Simple	280-D
CEQ-AP-7,5	1400	730	730	337	70	-	558	478	364	800	310	Simple	315-D
CEQ-AP-9	1400	800	800	377	70	-	558	533	309	900	410	Simple	355-D
CEQ-AP-10	1400	800	800	377	70	-	558	533	309	900	410	Simple	355-D
CEQ-AP-12,5	1720	900	900	423	70	-	558	604	558	1200	410	Simple	400-D
CEQ-AP-15	1720	1060	950	473	70	-	590	674	456	1200	410	Simple	450-D
CEQ-AP-17,5	2080	730	730	402	70	315	590	478	219	1200	410	Duplo	315-D
CEQ-AP-20	2080	730	730	402	70	315	630	478	179	1200	410	Duplo	315-D
CEQ-AP-25	2720	900	850	423	70	400	630	604	482	1700	510	Duplo	400-D
CEQ-AP-30	2720	1000	950	473	70	450	670	674	252	1700	510	Duplo	450-D
CEQ-AP-35	3000	1000	950	473	70	450	730	674	472	2000	610	Duplo	450-D
CEQ-AP-40	3000	1060	1060	528	70	500	730	754	262	2000	610	Duplo	500-D
CEQ-AP-45	3200	1060	1060	633	70	500	800	754	392	2000	610	Duplo	500-D
CEQ-AP-50	3200	1060	1060	633	70	500	800	754	392	2000	810	Duplo	500-D
CEQ-AP-60	3200	1060	1060	633	70	500	800	754	392	2000	810	Duplo	500-D

**Observações :**

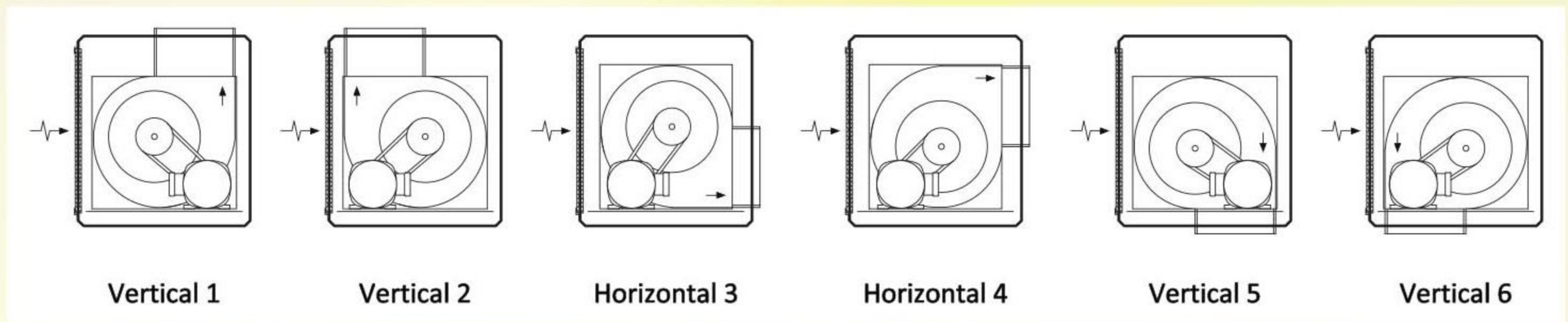
- 1 - O lado da cota G acompanha o "lado do motor" escolhido pelo cliente (esquerdo ou direito, olhando a máquina pela entrada de ar).
- 2 - A letra ao lado do Tamanho do ventilador, indica se o rotor é de Simple Aspiração (S), ou de Dupla Aspiração (D).
- 3 - Opcional: Flange para entrada de ar com outra medida ou posição (cotas "J" e "K"), ou máquina totalmente fechada com painéis.



CVQ / CEQ-AP TAMANHO	VAZÃO DE AR (m3/h)	ITEM	P R E S S Ã O					T O T A L					( m m C A )	
			60	70	80	90	100	110	120	130	140	150		
2	1360	Ventilador (RPM)	2701	2862	3016	3165	3310	3452	3591	3728	3862	3993		
		Motor (CV-POLOS)	1-2P	1-2P	1-2P	1-2P	1-2P	1-2P	1,5-2P	1,5-2P	1,5-2P	1,5-2P		
		Gabinete (KG)	59	59	59	59	59	59	64	64	64	64		
3	2040	Ventilador (RPM)	2488	2615	2738	2858	2974	3088	3199	3308	3415	3521		
		Motor (CV-POLOS)	1-2P	1-2P	1,5-2P	1,5-2P	1,5-2P	1,5-2P	2-2P	2-2P	2-2P	2-2P		
		Gabinete (KG)	73	73	78	78	78	78	79	79	79	79		
4	2720	Ventilador (RPM)	2256	2367	2476	2582	2685	2785	2883	2979	3072	3164		
		Motor (CV-POLOS)	1,5-2P	1,5-2P	1,5-2P	1,5-2P	2-2P	2-2P	2-2P	2-2P	3-2P	3-2P		
		Gabinete (KG)	102	102	102	102	103	103	103	103	107	107		
5	3400	Ventilador (RPM)	2355	2497	2633	2765	2893	3018	3140	3258	3373	3486		
		Motor (CV-POLOS)	1,5-2P	1,5-2P	2-2P	2-2P	3-2P	3-2P	3-2P	3-2P	3-2P	3-2P		
		Gabinete (KG)	99	99	100	100	104	104	104	104	104	104		
6	4080	Ventilador (RPM)	2497	2625	2749	2869	2987	3101	3213	3322	3430	3535		
		Motor (CV-POLOS)	2-2P	2-2P	3-2P	3-2P	3-2P	3-2P	4-2P	4-2P	4-2P	4-2P		
		Gabinete (KG)	100	100	104	104	104	104	109	109	109	109		
7,5	5100	Ventilador (RPM)	2209	2322	2432	2540	2644	2747	2847	2945	3041	3136		
		Motor (CV-POLOS)	2-2P	2-2P	3-2P	3-2P	4-2P	4-2P	4-2P	4-2P	5-2P	5-2P		
		Gabinete (KG)	119	119	123	123	128	128	128	128	136	136		
9	6120	Ventilador (RPM)	1875	1978	2079	2176	2270	2361	2450	2536	2619	2701		
		Motor (CV-POLOS)	3-2P	3-2P	3-2P	3-2P	4-2P	4-2P	5-2P	5-2P	6-2P	6-2P		
		Gabinete (KG)	141	141	141	141	146	146	155	155	161	161		
10	6800	Ventilador (RPM)	1946	2044	2139	2231	2321	2408	2493	2576	2657	2736		
		Motor (CV-POLOS)	3-2P	3-2P	4-2P	4-2P	5-2P	5-2P	5-2P	5-2P	6-2P	6-2P		
		Gabinete (KG)	141	141	146	146	155	155	155	155	161	161		
12,5	8500	Ventilador (RPM)	1717	1804	1889	1971	2050	2128	2204	2278	2350	2421		
		Motor (CV-POLOS)	4-2P	4-2P	5-2P	5-2P	6-2P	6-2P	7,5-2P	7,5-2P	7,5-2P	7,5-2P		
		Gabinete (KG)	184	184	193	193	199	199	201	201	201	201		
15	10200	Ventilador (RPM)	1497	1577	1654	1728	1801	1872	1941	2009	2075	2140		
		Motor (CV-POLOS)	5-2P	5-2P	6-2P	6-2P	7,5-2P	7,5-2P	7,5-2P	7,5-2P	10-2P	10-2P		
		Gabinete (KG)	217	217	225	225	223	223	223	223	246	246		
17,5	11900	Ventilador (RPM)	2325	2431	2533	2633	2730	2825	2918	3010	3099	3187		
		Motor (CV-POLOS)	5-2P	5-2P	6-2P	6-2P	7,5-2P	7,5-2P	10-2P	10-2P	10-2P	10-2P		
		Gabinete (KG)	218	218	225	225	226	226	249	249	249	249		
20	13600	Ventilador (RPM)	2478	2576	2672	2765	2855	2943	3030	3115	3198	3281		
		Motor (CV-POLOS)	6-2P	6-2P	7,5-2P	7,5-2P	10-2P	10-2P	10-2P	10-2P	12,5-2P	12,5-2P		
		Gabinete (KG)	225	225	226	226	249	249	249	249	258	258		
25	17000	Ventilador (RPM)	1717	1804	1889	1971	2050	2128	2204	2278	2350	2421		
		Motor (CV-POLOS)	7,5-4P	7,5-4P	10-2P	10-2P	12,5-2P	12,5-2P	12,5-2P	12,5-2P	15-2P	15-2P		
		Gabinete (KG)	332	332	351	351	360	360	360	360	362	362		
30	20400	Ventilador (RPM)	1497	1577	1654	1728	1801	1872	1941	2009	2075	2140		
		Motor (CV-POLOS)	10-4P	10-4P	10-4P	10-4P	12,5-4P	12,5-4P	15-2P	15-2P	20-2P	20-2P		
		Gabinete (KG)	389	389	389	389	396	396	395	395	425	425		
35	23800	Ventilador (RPM)	1591	1664	1735	1804	1871	1936	2001	2064	2125	2186		
		Motor (CV-POLOS)	10-4P	10-4P	12,5-4P	12,5-4P	15-2P	15-2P	20-2P	20-2P	20-2P	20-2P		
		Gabinete (KG)	408	408	415	415	414	414	444	444	444	444		
40	27200	Ventilador (RPM)	1387	1455	1521	1585	1648	1709	1769	1827	1884	1940		
		Motor (CV-POLOS)	12,5-4P	12,5-4P	15-4P	15-4P	20-4P	20-4P	20-4P	20-4P	25-4P	25-4P		
		Gabinete (KG)	494	494	497	497	539	539	539	539	554	554		
45	30600	Ventilador (RPM)	1441	1505	1568	1628	1687	1745	1801	1857	1911	1965		
		Motor (CV-POLOS)	12,5-4P	12,5-4P	15-4P	15-4P	20-4P	20-4P	25-4P	25-4P	25-4P	25-4P		
		Gabinete (KG)	510	510	513	513	555	555	570	570	570	570		
50	34000	Ventilador (RPM)	1516	1577	1636	1693	1749	1803	1856	1909	1960	2011		
		Motor (CV-POLOS)	15-4P	15-4P	20-4P	20-4P	25-4P	25-4P	25-4P	25-4P	30-4P	30-4P		
		Gabinete (KG)	524	524	566	566	581	581	581	581	614	614		
60	40800	Ventilador (RPM)	1675	1732	1786	1838	1888	1938	1986	2033	2080	2126		
		Motor (CV-POLOS)	20-4P	20-4P	25-4P	25-4P	30-4P	30-4P	30-4P	30-4P	40-4P	40-4P		
		Gabinete (KG)	582	582	597	597	597	597	630	630	630	630		



## TIPOS PADRÕES DE GABINETE:



Obs.: Outras configurações de gabinete são possíveis, tais como gabinete com caixa de mistura, telhado, caixa plenum para insuflamento ambiente, etc.



Representante:



**AQ Indústria e Comércio de Equipamentos Ltda.**  
Rua Oneda, 437 – Bairro Planalto – São Bernardo do Campo - SP  
Fone (11)4341-6391  
E-mail vendas@aqltda.com.br Site www.aqltda.com.br